

客户价值为“安”  
持续创新为“克”



技术 价格咨询

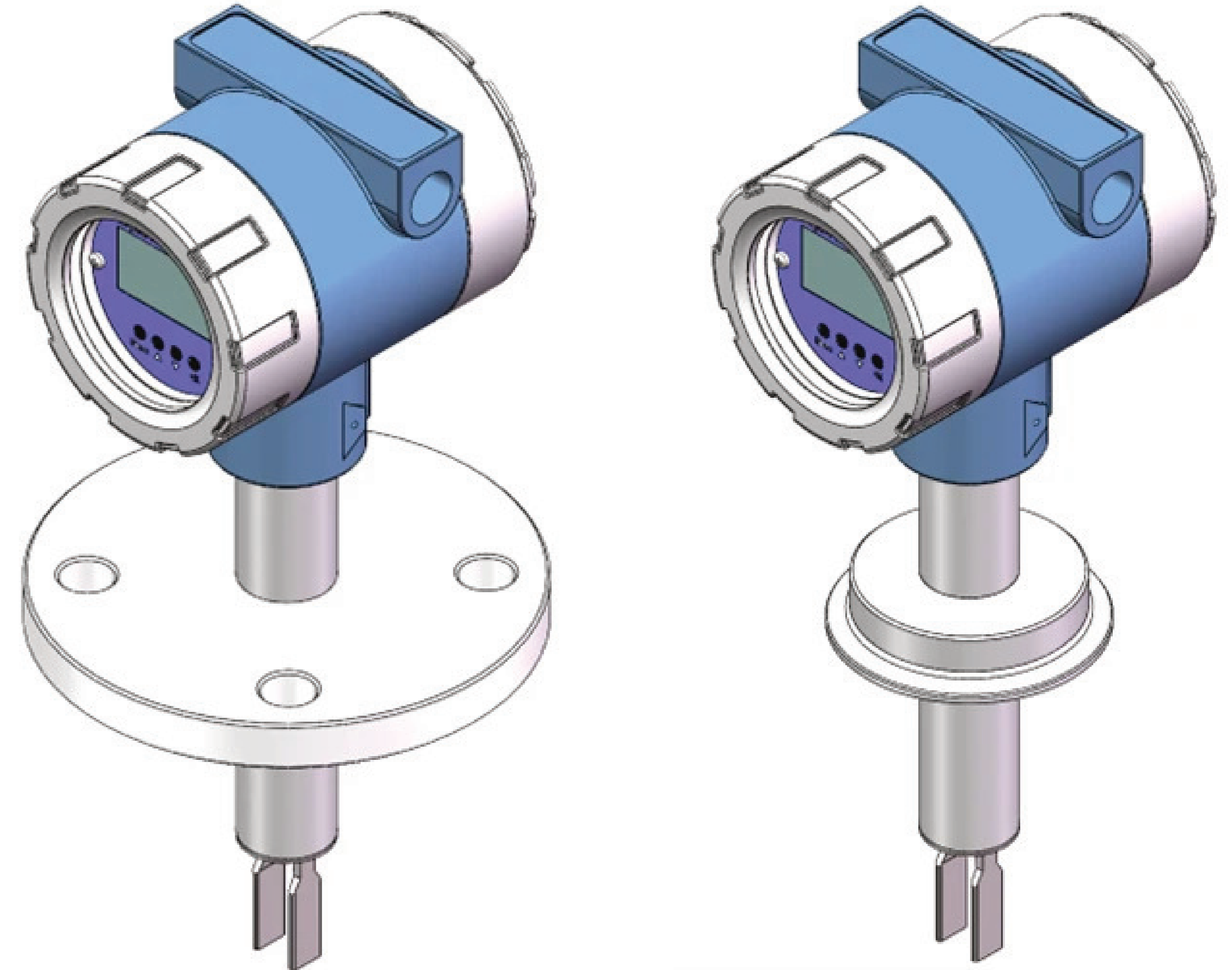
电话：18655038681

邮箱：akzkkj@163.com

网站：<https://anke-dm.com>

地址：安徽省天长市高新技术产业开发区经十三路与  
纬三路交叉口天盛智谷智能制造产业园A1-1栋

**AnKe**  
Intelligent control



## 在线音叉密度/浓度计

Fork Density /Concentration Meter

安克智控科技（天长）有限公司

## 目 录

- 公司简介
- 主营业务
- 产品介绍
- 工作原理
- 产品优势
- 产品类型
- 技术参数
- 产品选型
- 应用案例

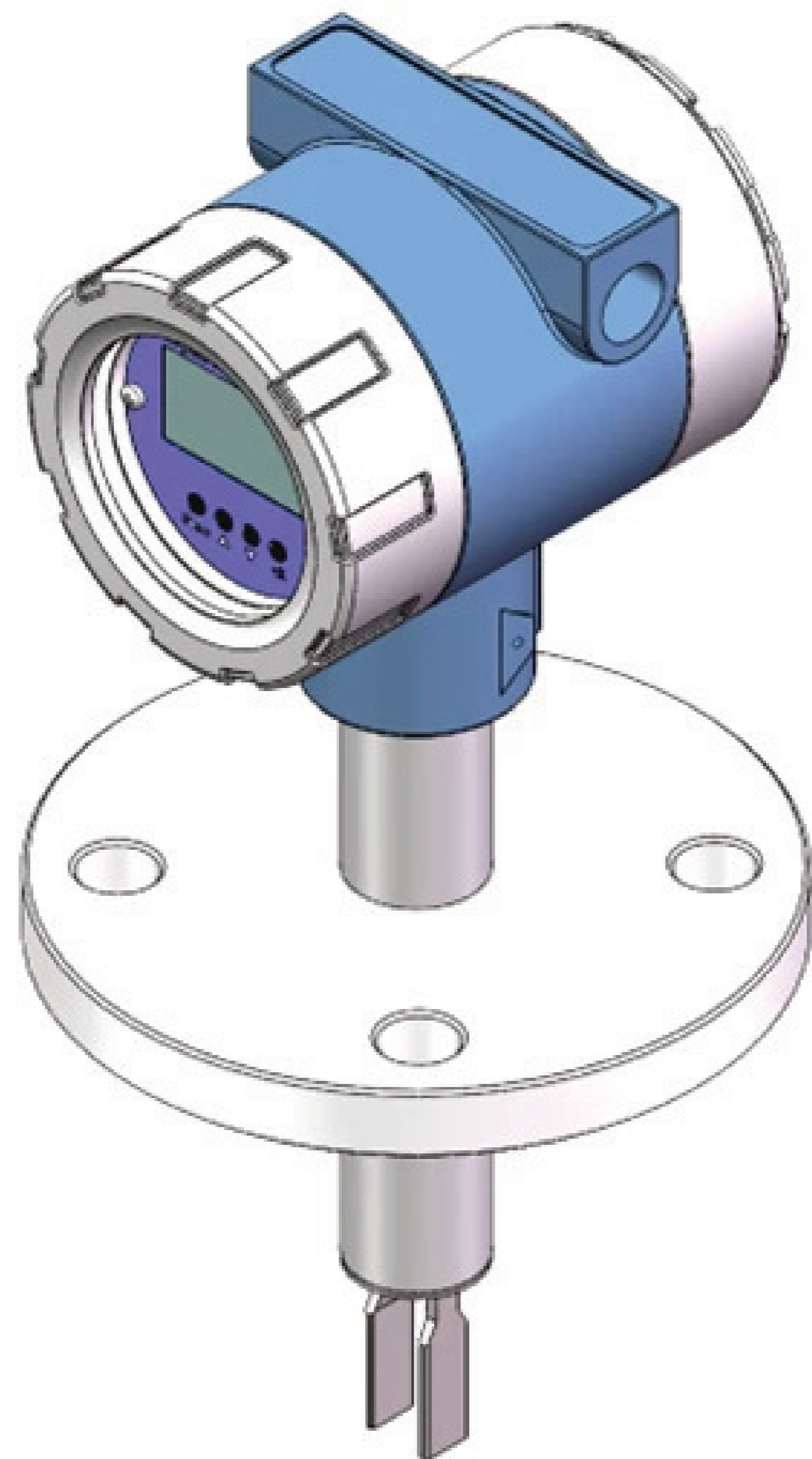


## 公司简介

安克智控科技是一家专业从事在线式音叉密度（浓度）计研发、生产、销售和服务于一体的科技型企业，公司位于安徽省天长市国家级高新技术产业开发区内，经多年的潜心研发并推出可替代进口的高精度音叉密度计，我们在产品的软件、硬件上全部掌握核心技术并拥有自主知识产权，这是我们为客户提供高精度，高品质产品的重要优势。我们突破国外技术壁垒，致力于为客户提供最优产品和方案，让中国客户都能使用上国际一流水准的国产精品仪表，提升客户生产工艺自动化，智能化，为客户创造更大价值。

# 主营业务

专业从事在线式音叉密度计、浓度计的研发设计，生产制造，销售和服务。我们为客户进行定制化生产，同时为客户提供整体的密度浓度在线测量分析全套方案，帮助客户实现最佳的使用效果并获得最优的价值。



# 产品介绍

在线音叉密度（浓度）传感器是我公司推出的一款基于振动原理的高精度密度（浓度）测量仪表。音叉密度计是安装在敞开或密闭储罐中或管道中，可连续、实时在线测量流体密度或浓度的传感器，用于以密度做为最终产品首要控制参数的过程控制，或用于体积百分比或质量百分比等其他质量控制参数的指示器。

# 工作原理

传感器根据振动原理而设计，此振动元件类似于两齿的音叉，故而称为音叉密度计，当液体流经叉体时，振动发生改变，引起谐振频率变化，从而通过电子处理单元计算出准确的密度值。

振动频率与密度的关系为：

$$\rho = K_0 + K_1 T + K_2 T^2$$

式中： $\rho$  - 液体密度

$T$  - 传感器输出的振动周期

$K_0, K_1, K_2$  - 传感器的常数，在出厂时标定。

# 产品优势

1. 产品完全自主研发设计，拥有100%自主知识产权。
2. 拥有创新的自动温度补偿。
3. 实时输出温度、密度或浓度参数，可在线校正。
4. 密度精度  $\pm 1.0 \text{ kg/m}^3 (\pm 0.001 \text{ g/cm}^3)$ 。
5. 中英文菜单大屏LCD 多参数显示。
6. 触摸屏按键，可在危险区域无需开盖操作。
7. 2路4-20mA模拟量信号隔离输出。
8. Modbus RS-485信号隔离输出，可选HART协议。
9. 可选上下限报警输出功能。
10. Exdb IIC T6 Gb 防爆安全认证。
11. 容错设计，无需区分正负极 24V DC 供电。

# 产品类型



一体式法兰安装

卫生型卡箍安装



重防腐型



耐磨损型



## 主要应用领域

- 石化：各种催化裂化产品，汽油、柴油、煤油、机油等制品的密度测量。
- 酿酒业：白酒、葡萄酒、果酒、清酒、啤酒等酒精制品的酒精浓度测量。
- 食品：制糖、淀粉、豆浆、牛奶、咖啡、饮料、酱油、植物油密度和浓度测量。
- 制药：药液、生物液体、醇提、丙酮、酒精回收等密度和浓度测量。
- 化工：各种强酸强碱，如盐酸、硫酸、硝酸、氢氧化钠、氢氧化钾、氟化物、氯化物、溴化物、硝酸盐、硫酸盐、碳酸盐、硫酸盐密度和浓度测量。
- 环保：脱硫（石灰浆、石膏浆）、脱硝（氨水、尿素），废水处理MVR（酸碱盐回收）过程密度和浓度的测量等。
- 选矿和输煤：矿浆和煤泥的密度和浓度测量。
- 表面处理：过程中药剂配比液的密度和浓度测量
- 自动化设备：自动添加药剂配比的自动化设备和水处理流程。



LCD参数显示界面

分体式  
螺纹安装

# 技术参数

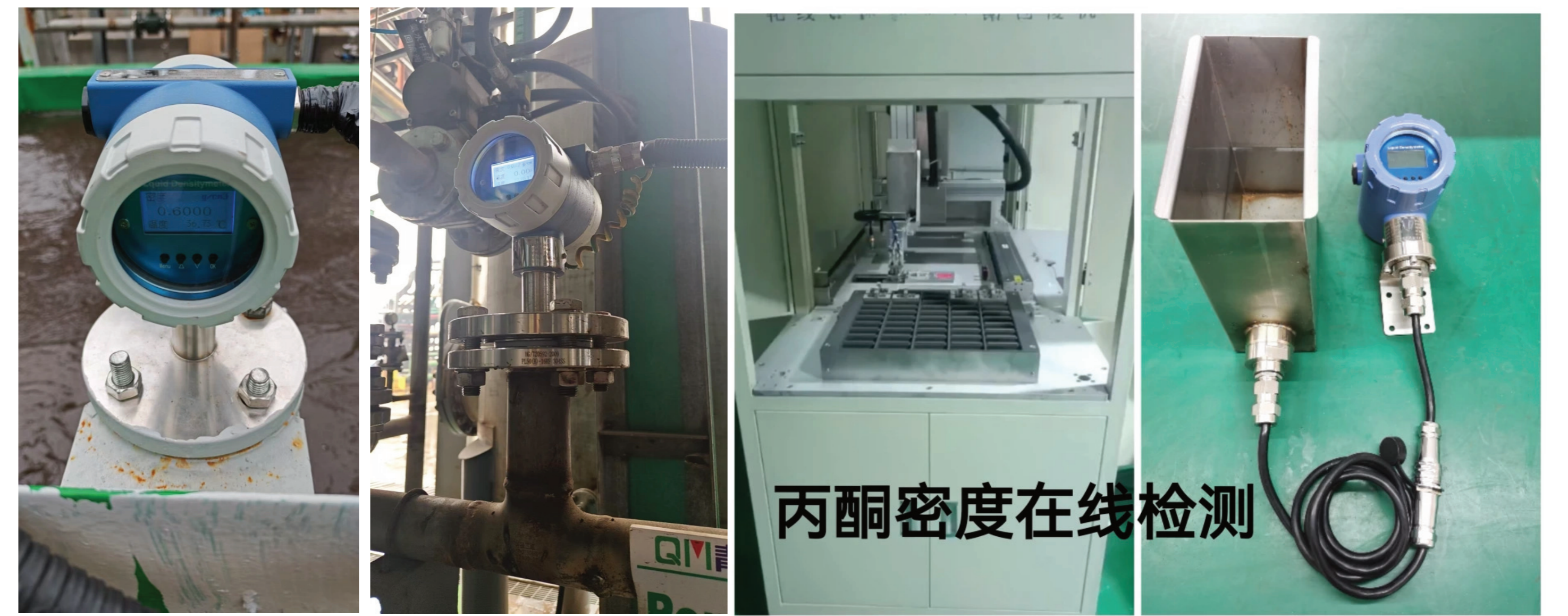
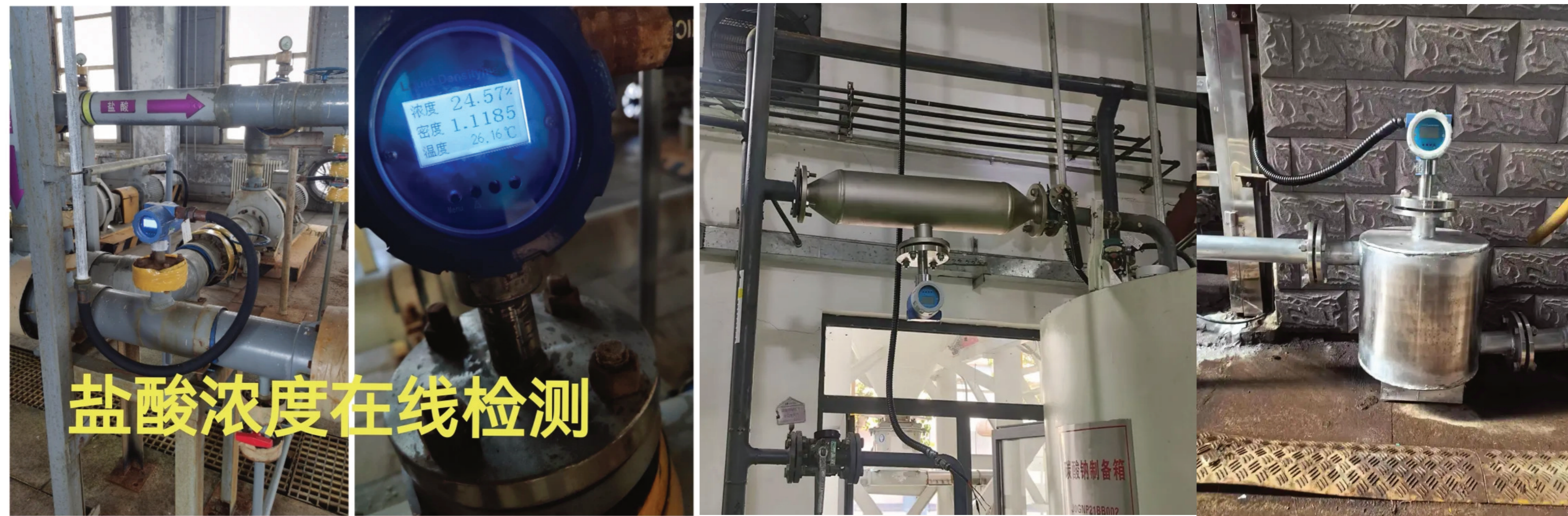
测量范围	0.65 — 1.0 g /cm <sup>3</sup> (650—1000 kg/m <sup>3</sup> ) 1.00 — 1.45 g /cm <sup>3</sup> (1000—1450 kg/m <sup>3</sup> ) 1.45 — 1.85 g /cm <sup>3</sup> (1450—1850 kg/m <sup>3</sup> ) 其他量程定制
测量精度	经济型: ±0.005 g/cm <sup>3</sup> (±5 kg/m <sup>3</sup> ) 高精度: ±0.001 g /cm <sup>3</sup> (±1 kg/m <sup>3</sup> )
重复性	± 0.0002 g /cm <sup>3</sup> (± 0.1 kg/m <sup>3</sup> )
介质粘度影响	0-50 cP 时不受影响 对于 50-200 cP 范围±0.005 g /cm <sup>3</sup> (±5 kg/m <sup>3</sup> )
测量温度范围	-20℃ — 100℃
仪表工作环境温度	-15℃ — +65℃
最大工作压力	10MPa (100 bar 或 1450 psi 或 102 kgf/cm <sup>2</sup> )
流体粘度范围	0 — 200 cP
过程温度影响(校正后)	0.0001 g/ cm <sup>3</sup> /每℃(0.1 kg/m <sup>3</sup> /每℃)
过程压力影响	可忽略不计
内置温度传感器	PT100
接液材质	SUS 316L, 哈氏合金 C、B, 蒙乃尔 400, 锆合金, 钛合金, 钽
叉体涂层	标准型 (无涂层), 重防腐涂层, 耐磨涂层
供电电源	24V DC
4—20 mA 模拟信号输出	1 路: 密度或浓度 1 路: 温度
数字信号输出	RS485 协议
过程连接	法兰型、卫生型、螺纹型 (可根据客户定制)
防护等级	IP65
外壳	铝合金
防爆认证	Exdb II C T6 Gb

# 产品选型

## AKDM 系列在线音叉密度计选型表

AKDM	X	X	X	X	X	X	XX	说明	
结构类型	C							插入式	
	F							分体式	
量程范围		S						0.65—1.00 g/cm <sup>3</sup>	
		M						1.00—1.45 g/cm <sup>3</sup>	
		L						1.45—1.85 g/cm <sup>3</sup>	
		D						其他定制量程	
测量精度		T						经济型 ±0.005g/cm <sup>3</sup>	
		G						高精度 ±0.001 g/cm <sup>3</sup>	
		H						超高精度 ±0.0001 g/cm <sup>3</sup> (特定条件)	
插入长度			B					标准长度 125mm	
			D					其他定制长度	
叉体传感器材质				S					SUS 316L
				H					哈氏合金C
				B					哈氏合金B
				M					蒙乃尔400
				G					锆合金
				T					钛合金
				A					钽合金
				D					其他定制
叉体涂层				B					标准 无涂层
				P					防腐涂层
				D					耐磨涂层
安装方式	卫生法兰					W1	管径Φ70 (法兰Φ91)		
						W2	管径Φ76.1 (法兰Φ91)		
						W3	管径Φ88.9 (法兰Φ106)		
						W4	管径Φ101.6 (法兰Φ119)		
						W5	其他定制		
	法兰						F1	DN32	
							F2	DN40	
							F3	DN50	
							F4	DN65	
							F5	DN80	
							F6	DN100	
							F7	DN125	
							F8	DN150	
							F9	其他定制	
螺纹					M	定制			

# 部分应用案例



产品与服务是为客户创造独特价值的载体

公司愿景：成为液体密度测量行业的领先品牌